



Sicherungsmodul

Standard

Bestellnummer
SI4

Beschreibung

Überstrom- und Kurzschlusschutzeinheit mit vier Abgängen.

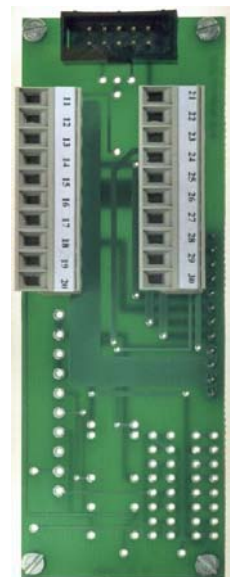
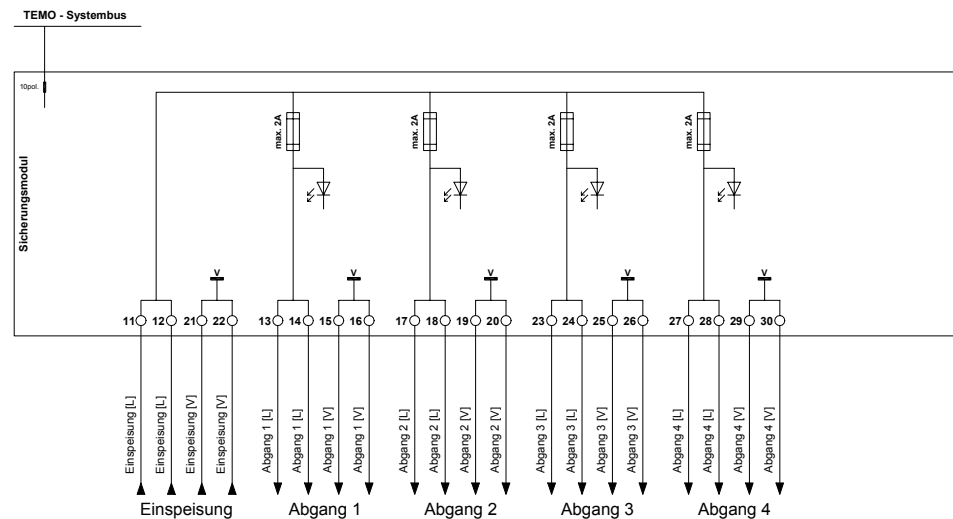
Das Modul ist mit vier Feinsicherungshaltern und vier Betriebsleuchtdioden bestückt.

Alle Versorgungs- und Eingangsspannungen der Module werden durch das Sicherungsmodul vor Überstrom und Kurzschluss geschützt. Zum Anschluss der Einspeisung und Abgänge stehen jeweils zwei Plus- bzw. GND-Klemmen zur Verfügung.

Der TEMO - Bus wird bei diesem Modul nicht benötigt.



Prinzipschaltplan



Technische Daten

Einspeisung : max. 24VDC / 10A
 Feinsicherungen : max. 2A mittelträge / 5 x 20mm

Leiterquerschnitt : max. 1,5mm²
 Abmessung : 129 x 40mm
 Einbautiefe : 57mm (ohne Anschlussdrähte!)
 Material Frontplatte: Hart PVC hellgrau
 Befestigung : im 19"-Träger mit zwei Rändelschrauben M 2,5
 Beschriftungsschild: blau mit weißer Schrift (andere Farben auf Anfrage)

Notizen



Sicherungsmodul

Sicherungsüberwachung

Bestellnummer

SI4-Ü

Beschreibung

Überstrom- und Kurzschlusschutzeinheit mit vier Abgängen.

Das Modul ist mit vier Feinsicherungshaltern und vier Betriebsleuchtdioden bestückt.

Alle Versorgungs- und Eingangsspannungen der Module werden durch das Sicherungsmodul vor Überstrom und Kurzschluss geschützt. Zum Anschluss der Einspeisung und Abgänge stehen jeweils zwei Plus- bzw. GND-Klemmen zur Verfügung.

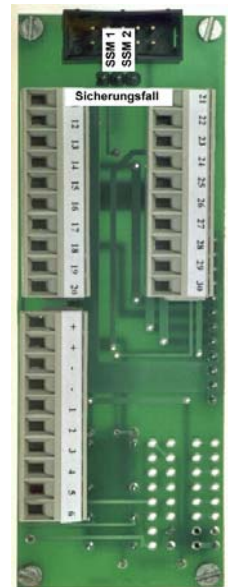
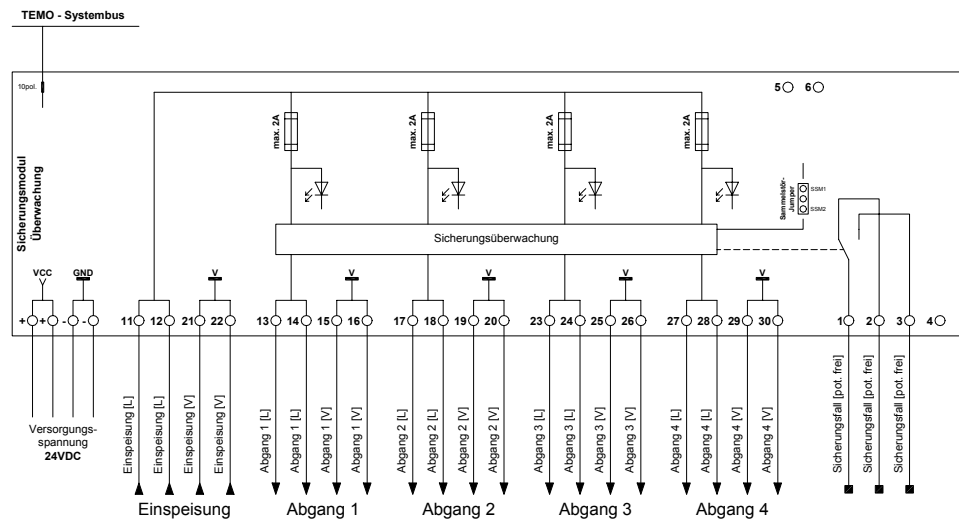
Alle Abgänge werden durch die Sicherungsüberwachung auf einen Sicherungsfall überprüft. Diesen können Sie mittels Jumper der Sammelstörung SSM1 oder SSM2 zuordnen. Weiterhin steht ein potentialfreier Relaiskontakt zur Sicherungsüberwachung bereit.

Zum Betrieb benötigt das Modul 24VDC (Absicherung maximal 2A!).

Über den TEMO - Bus wird SSM1 und SSM2 mit dem Sammelmodul verbunden.



Prinzipschaltplan



Technische Daten

Einspeisung	: max. 24VDC / 10A
Feinsicherungen	: max. 2A mittelträge / 5 x 20mm
Versorgungsspg.	: 24VDC ±10%
Vorsicherung	: max. 2A! (z.B. Feinsicherung M2)
Stromaufnahme	: max. 15mA
1. Störmeldung	: max. 38mA
Output Relais	: max. 24VDC / 100mA

Leiterquerschnitt	: max. 1,5mm ²
Abmessung	: 129 x 40mm
Einbautiefe	: 57mm (ohne Anschlussdrähte!)
Material Frontplatte	: Hart PVC hellgrau
Befestigung	: im 19"-Träger mit zwei Rändelschrauben M 2,5
Beschriftungsschild	: blau mit weißer Schrift (andere Farben auf Anfrage)

Notizen



Sicherungsmodul

Optokoppler - Sicherungsüberwachung

Bestellnummer

SI4-O_Ü

Beschreibung

Überstrom- und Kurzschlusschutzeinheit mit vier Abgängen.

Das Modul ist mit vier Feinsicherungshaltern und vier Betriebsleuchtdioden bestückt.

Alle Versorgungs- und Eingangsspannungen der Module werden durch das Sicherungsmodul vor Überstrom und Kurzschluss geschützt. Zum Anschluss der Einspeisung und Abgänge stehen jeweils zwei Plus- bzw. GND-Klemmen zur Verfügung.

Alle Abgänge werden durch die Sicherungsüberwachung auf einen Sicherungsfall überprüft. Diesen können Sie mittels Jumper der Sammelstörung SSM1 oder SSM2 zuordnen. Weiterhin steht ein potentialfreier Relaiskontakt zur Sicherungsüberwachung bereit.

Zur sicheren Rückführung an die DDC steht der Sicherungsfall, über Optokoppler galvanisch getrennt, an der Klemmleiste zur Verfügung. Der Optokoppler-Ausgang kann als plus- oder minus-schaltend geliefert werden.

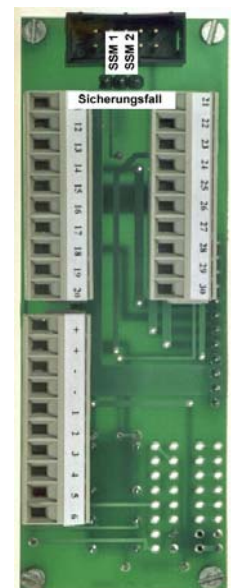
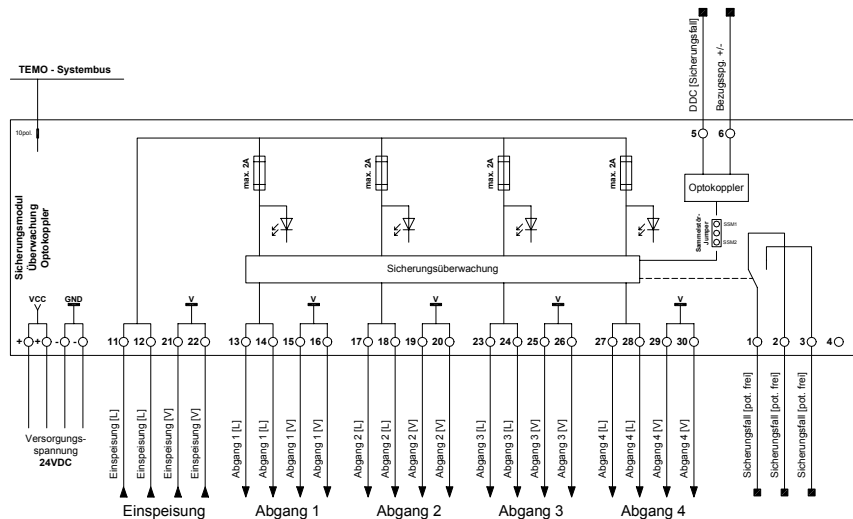
Bezug - Plus Bestell.-Nr.: **SI4-O1Ü**
 Bezug - Minus Bestell.-Nr.: **SI4-O2Ü**

Zum Betrieb benötigt das Modul 24VDC (Absicherung maximal 2A!).

Über den TEMO - Bus wird SSM1 und SSM2 mit dem Sammelmodul verbunden.



Prinzipschaltplan



Technische Daten

Einspeisung : max. 24VDC / 10A
 Feinsicherungen : max. 2A mittelträge / 5 x 20mm

Versorgungsspg. : 24VDC ±10%
 Vorsicherung : **max. 2A!** (z.B. Feinsicherung M2)
 Stromaufnahme : max. 15mA
 1. Störmeldung : max. 38mA
 Output Optokoppler: max. 24VDC / 10mA
 Output Relais : max. 24VDC / 100mA

Leiterquerschnitt : max. 1,5mm²
 Abmessung : 129 x 40mm
 Einbautiefe : 57mm (ohne Anschlussdrähte!)
 Material Frontplatte: Hart PVC hellgrau
 Befestigung : im 19"-Träger mit zwei Rändelschrauben M 2,5
 Beschriftungsschild: blau mit weißer Schrift (andere Farben auf Anfrage)

Notizen

