



Sammelmodul eine Priorität

Standard

Bestellnummer
SM1

Beschreibung

Zentralmodul für Sammelstörung, Lampentest und Reset.

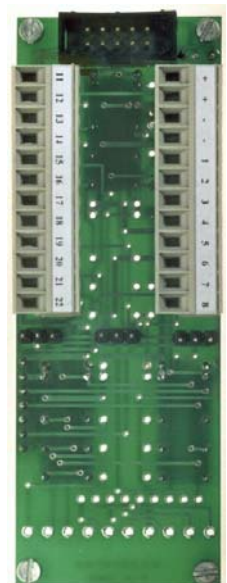
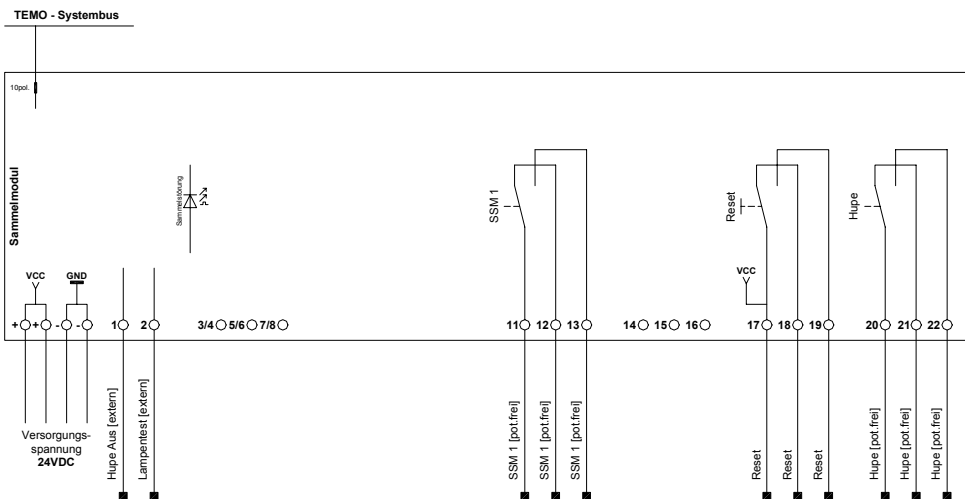
Das Modul ist mit einer *Blink-Leuchtdiode* für Sammelstörung und jeweils einem *Lampentest*-, *Hupe Aus*- und *Reset-Taster* bestückt.

Im Sammelmodul werden alle, am TEMO-Bus, anliegenden Störmeldungen (SSM1) verarbeitet und weitergeleitet. Hierfür steht ein potentialfreier Relaisausgang an den Klemmen zur Verfügung. Durch die Blink-LED und Hupe wird die erste anliegende Störung, optisch und akustisch, signalisiert. Für eine externe Hupe steht ein potentialfreier Relaisausgang an der Klemmleiste bereit. Die Hupe kann mit dem *Hupe Aus-Taster* zurückgesetzt werden. Zusätzlich steht ein Externer Lampentest-Eingang an der Klemmleiste bereit. Durch den *Lampentest-Taster* oder den Externen Lampentest-Eingang können die, am Bus-System, angeschlossenen Leuchtdioden auf Funktion überprüft werden. Der *Externe Lampentest* kann auch als Lampentest-Ausgang für busfremde Anzeigen verwendet werden (Achtung - unbedingt Koppelrelais verwenden!). Serienmäßig ist der *Reset-Ausgang* an die Modulversorgung gekoppelt (Auf Wunsch auch potentialfrei möglich).

Zum Betrieb benötigt das Modul 24VDC (Absicherung maximal 2A!). Über den TEMO - Bus wird Lampentest und SSM1 mit den Modulen verbunden.



Prinzipschaltplan



Technische Daten

Versorgungsspg. : 24VDC ±10%
 Vorsicherung : **max. 2A!** (z.B. Feinsicherung M2)
 Stromaufnahme : max. 170mA
+ Lampentest für Bussystem!
 Leuchtdiode : max. 24VDC / 12mA
 1. Störmeldung : max. 38mA
 Input „Hupe Aus“ : max. 24VDC / 18mA (Klemme 1)
 Input „Lampentest“ : max. 24VDC / 58mA (Klemme 2)
+ Lampentest für Bussystem!
 Output Relais : max. 24VDC / 100mA
 Output Reset : max. 24VDC / 100mA

Leiterquerschnitt : max. 1,5mm²
 Abmessung : 129 x 40mm
 Einbautiefe : 49mm (ohne Anschlussdrähte!)
 Material Frontplatte: Hart PVC hellgrau
 Befestigung : im 19"-Träger mit zwei Rändelschrauben M 2,5
 Beschriftungsschild: blau mit weißer Schrift
 (andere Farben auf Anfrage)

Notizen



Sammelmodul eine Priorität

Optokoppler

Bestellnummer

SM1-O_

Beschreibung

Zentralmodul für Sammelstörung, Lampentest und Reset.

Das Modul ist mit einer *Blink-Leuchtdiode* für Sammelstörung und jeweils einem *Lampentest*-, *Hupe Aus*- und *Reset-Taster* bestückt.

Im Sammelmodul werden alle, am TEMO-Bus, anliegenden Störmeldungen (SSM1) verarbeitet und weitergeleitet. Hierfür steht ein potentialfreier Relaisausgang an den Klemmen zur Verfügung. Durch die Blink-LED und Hupe wird die erste anliegende Störung, optisch und akustisch, signalisiert. Für eine externe Hupe steht ein potentialfreier Relaisausgang an der Klemmleiste bereit. Die Hupe kann mit dem *Hupe Aus-Taster* zurückgesetzt werden. Zusätzlich steht ein Externer Lampentest-Eingang an der Klemmleiste bereit. Durch den *Lampentest-Taster* oder den Externen Lampentest-Eingang können die, am Bus-System, angeschlossenen Leuchtdioden auf Funktion überprüft werden. Der *Externe Lampentest* kann auch als Lampentest-Ausgang für busfremde Anzeigen verwendet werden (Achtung - unbedingt Koppelrelais verwenden!). Serienmäßig ist der *Reset-Ausgang* an die Modulversorgung gekoppelt (Auf Wunsch auch potentialfrei möglich). Zusätzlich kann das Modul mit zwei weiteren Leuchtdioden bestückt geliefert werden. Diese und der externe Störeingang können mittels Jumper der SSM1 zugeordnet werden.

Zur sicheren Rückführung an die DDC sind die Meldungen, über Optokoppler galvanisch getrennt, an der Klemmleiste verfügbar. Die Optokoppler-Ausgänge können als plus- oder minusschaltend geliefert werden.

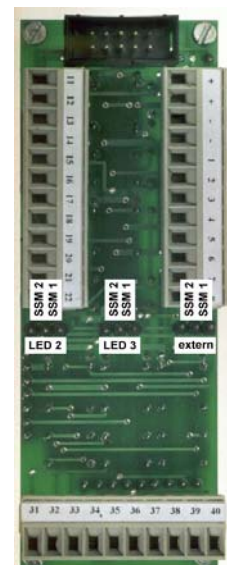
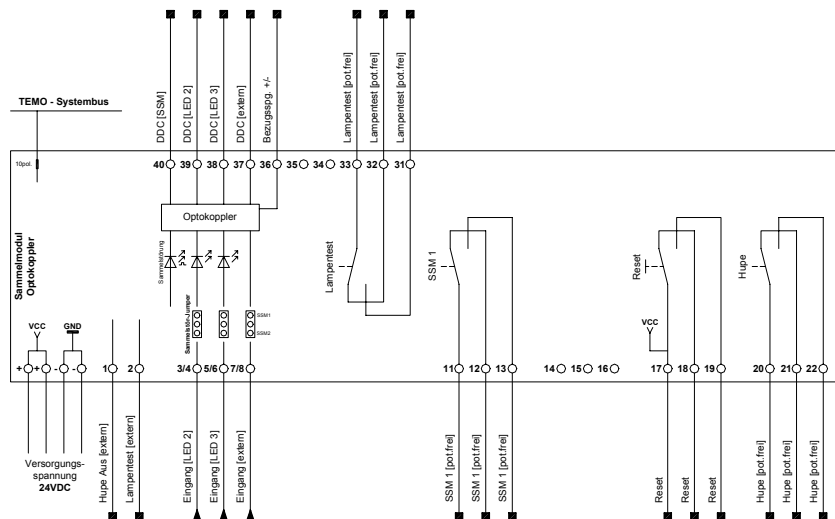
Bezug - Plus Bestell.-Nr.: **SM1-O1**

Bezug - Minus Bestell.-Nr.: **SM1-O2**

Zum Betrieb benötigt das Modul 24VDC (Absicherung maximal 2A!). Über den TEMO - Bus wird Lampentest und SSM1 mit den Modulen verbunden.



Prinzipschaltplan



Technische Daten

Versorgungsspg. : 24VDC ±10%
 Vorsicherung : max. 2A! (z.B. Feinsicherung M2)
 Stromaufnahme : max. 170mA
 + **Lampentest für Bussystem!**
 Leuchtdiode : max. 24VDC / 12mA
 1. Störmeldung : max. 38mA
 Output Optokoppler: max. 24VDC / 10mA
 Input „Hupe Aus“ : max. 24VDC / 18mA (Klemme 1)
 Input „Lampentest“ : max. 24VDC / 58mA (Klemme 2)
 + **Lampentest für Bussystem!**
 Output Relais : max. 24VDC / 100mA
 Output Reset : max. 24VDC / 100mA

Leiterquerschnitt : max. 1,5mm²
 Abmessung : 129 x 40mm
 Einbautiefe : 66mm (ohne Anschlussdrähte!)
 Material Frontplatte: Hart PVC hellgrau
 Befestigung : im 19"-Träger mit zwei Rändelschrauben M 2,5
 Beschriftungsschild: blau mit weißer Schrift (andere Farben auf Anfrage)

Notizen

