



Meldemodul

Standard

Bestellnummer

ME8

Beschreibung

Anzeigeebene mit 16 digitalen Eingängen.

Das Modul ist mit acht Duo-Leuchtdioden bestückt.

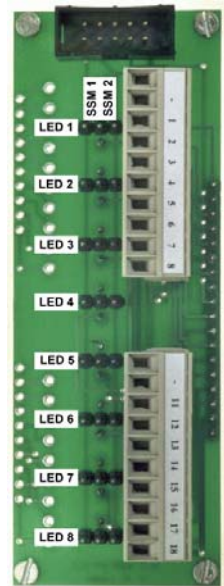
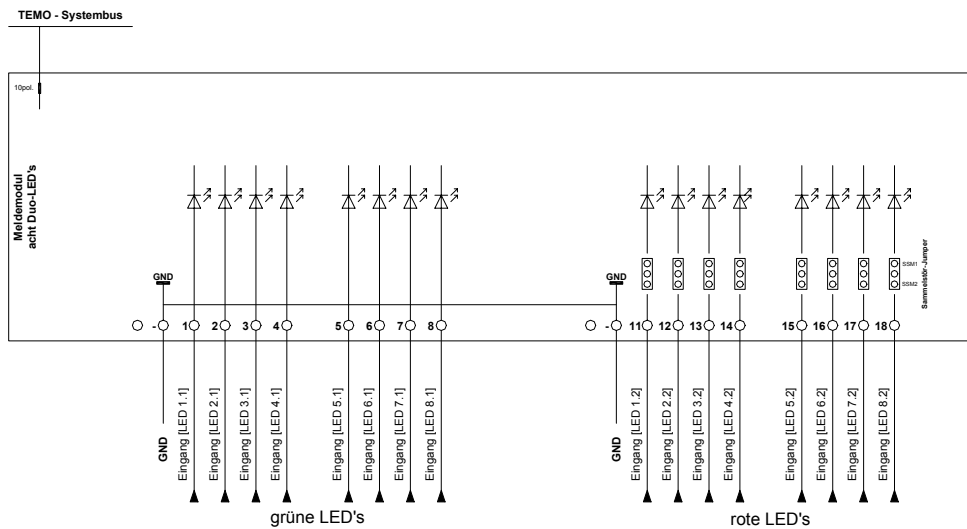
Sie können mit dem Meldemodul Betriebs- und Stör- oder Wartungsmeldungen signalisieren. Ihnen stehen jeweils acht unabhängige Eingänge für LED-grün bzw. LED-rot zur Verfügung. Bei gleichzeitiger Ansteuerung leuchtet die Leuchtdiode orange. Die roten Leuchtdioden können mittels Jumper der Sammelstörung SSM1 oder SSM2 zugeordnet werden.

Zum Betrieb benötigt das Modul GND (0VDC). Die Eingangssignale mit maximal 2A absichern!

Über den TEMO - Bus wird Lampentest, SSM1 und SSM2 mit dem Sammelmodul verbunden.



Prinzipschaltplan



Technische Daten

Versorgungsspg. : 0VDC (GND)
 Vorsicherung Input : **max. 2A!** (z.B. Feinsicherung M2)
 Leuchtdiode : max. 24VDC / 12mA
 1. Störmeldung : max. 38mA

Leiterquerschnitt : max. 1,5mm²
 Abmessung : 129 x 40mm
 Einbautiefe : 49mm (ohne Anschlussdrähte!)
 Material Frontplatte: Hart PVC hellgrau
 Befestigung : im 19"-Träger mit zwei Rändelschrauben M 2,5
 Beschriftungsschild: blau mit weißer Schrift (andere Farben auf Anfrage)

Notizen





Meldemodul

Optokoppler

Bestellnummer

ME8-O_

Beschreibung

Anzeigeebene mit 16 digitalen Eingängen.

Das Modul ist mit acht Duo-Leuchtdioden bestückt.

Sie können mit dem Meldemodul Betriebs- und Stör- oder Wartungsmeldungen signalisieren. Ihnen stehen jeweils acht unabhängige Eingänge für LED-grün bzw. LED-rot zur Verfügung. Bei gleichzeitiger Ansteuerung leuchtet die Leuchtdiode orange. Die roten Leuchtdioden können mittels Jumper der Sammelstörung SSM1 oder SSM2 zugeordnet werden.

Zur sicheren Rückführung an die DDC sind die Meldungen, über Optokoppler galvanisch getrennt, an der Klemmleiste verfügbar. Die Optokoppler-Ausgänge können als plus- oder minusschaltend geliefert werden.

Bezug - Plus Bestell.-Nr.: **ME8-O1**

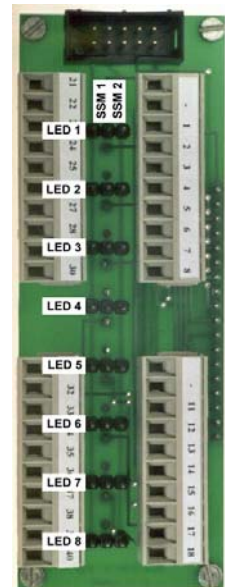
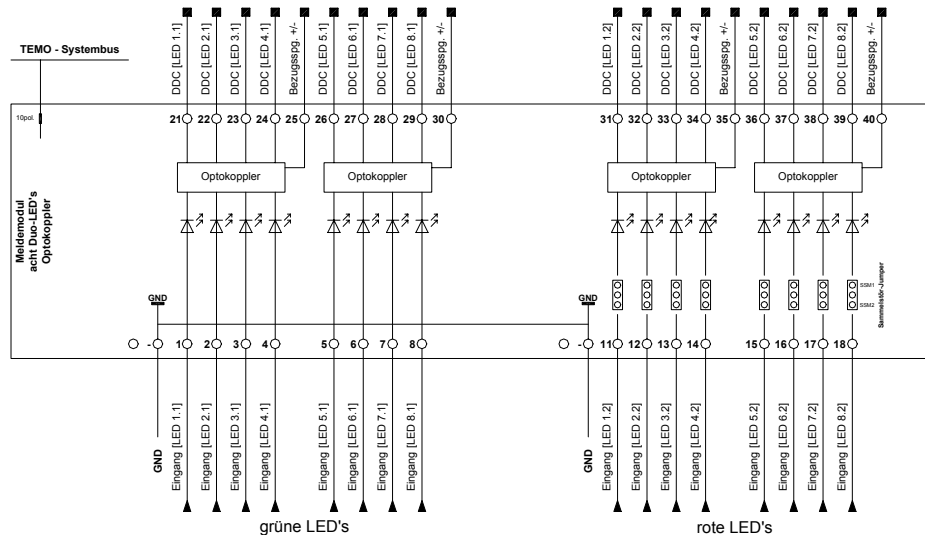
Bezug - Minus Bestell.-Nr.: **ME8-O2**

Zum Betrieb benötigt das Modul GND (0VDC). Die Eingangssignale mit maximal 2A absichern!

Über den TEMO - Bus wird Lampentest, SSM1 und SSM2 mit dem Sammelmodul verbunden.



Prinzipschaltplan



Technische Daten

Versorgungsspg. : 0VDC (GND)
 Vorsicherung Input : **max. 2A!** (z.B. Feinsicherung M2)
 Leuchtdiode : max. 24VDC / 25mA
 1. Störmeldung : max. 38mA
 Output Optokoppler: max. 24VDC / 10mA

Leiterquerschnitt : max. 1,5mm²
 Abmessung : 129 x 40mm
 Einbautiefe : 66mm (ohne Anschlussdrähte!)
 Material Frontplatte: Hart PVC hellgrau
 Befestigung : im 19"-Träger mit zwei Rändelschrauben M 2,5
 Beschriftungsschild: blau mit weißer Schrift
 (andere Farben auf Anfrage)

Notizen
