



Gebermodul

Standard

Bestellnummer

GE4

Beschreibung

Hand- und Notbedienebene für vier stetige Antriebe mit einem 0..10V Eingang.

Das Modul ist mit vier unabhängigen Schalt-Potentiometern *Auto-Hand/0..100%* bestückt. Die Schalterstellung *Auto* steht potentialfrei an den Klemmen zur Verfügung.

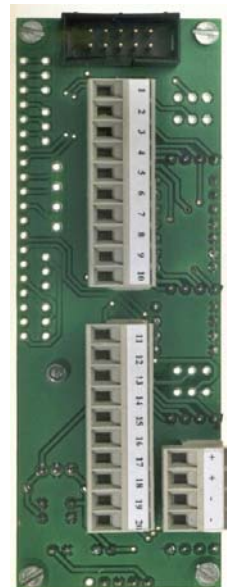
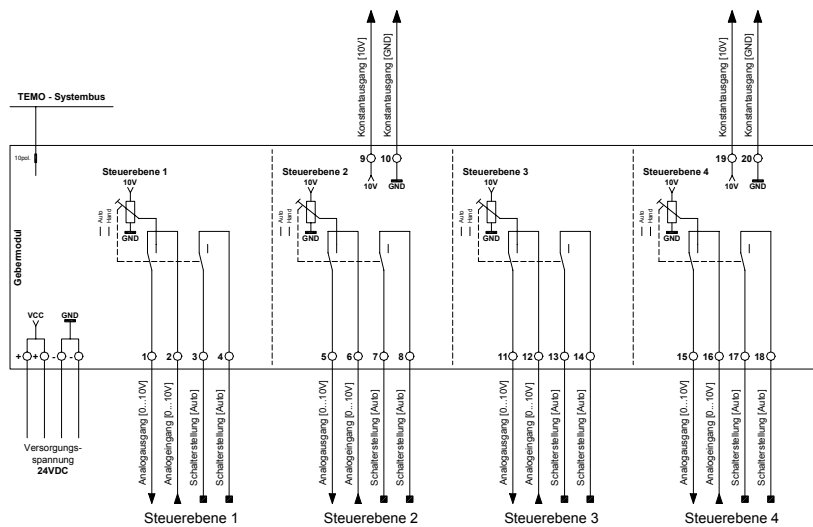
In der *Hand*-Stellung steuern Sie die Ausgangsspannung stufenlos von 0 bis 10V. Bei *Auto*-Stellung wird die am Analogeingang anliegende Spannung zum Analogausgang geschaltet. In den Stellungen *Auto* und *Hand* treibt die Ausgangsstufe bis zu 10mA. Die beiden 10V-Konstantausgänge können zur hardwaremäßigen Steuerung der Antriebe verwendet werden.

Zum Betrieb benötigt das Modul 24VDC (Absicherung maximal 2A!). Die Analogeingänge sind vor Überspannungen geschützt. Alle Analogausgänge sind kurzschlussfest.

Der TEMO - Bus wird bei diesem Modul nicht benötigt.



Prinzipschaltplan



Technische Daten

Versorgungsspg. : 24VDC \pm 10%
 Vorsicherung : **max. 2A!** (z.B. Feinsicherung M2)
 Stromaufnahme : max. 150mA
 Analogeingang : 0..10VDC / 47kOhm
 Analogausgang : 0..10VDC / max. 10mA

Leiterquerschnitt : max. 1,5mm²
 Abmessung : 129 x 40mm
 Einbautiefe : 49mm (ohne Anschlussdrähte!)
 Material Frontplatte: Hart PVC hellgrau
 Befestigung : im 19"-Träger mit zwei Rändelschrauben M 2,5
 Beschriftungsschild: blau mit weißer Schrift (andere Farben auf Anfrage)

Notizen





Gebermodul

Statusanzeige

Bestellnummer

GE4-S

Beschreibung

Hand- und Notbedienebene für vier stetige Antriebe mit einem 0..10V Eingang.

Das Modul ist mit vier unabhängigen Schalt-Potentiometern *Auto-Hand* und einer Status-LED je Steuerebene bestückt. Die Schalterstellung *Auto* steht potentialfrei an den Klemmen zur Verfügung.

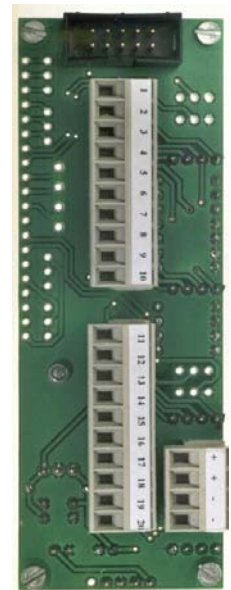
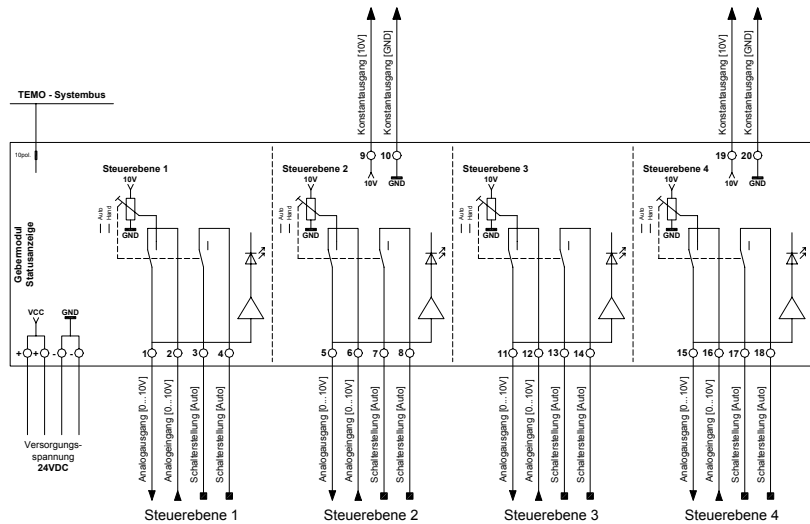
In der *Hand*-Stellung steuern Sie die Ausgangsspannung stufenlos von 0 bis 10V. Bei *Auto*-Stellung wird die am Analogeingang anliegende Spannung zum Analogausgang geschaltet. In den Stellungen *Auto* und *Hand* treibt die Ausgangsstufe bis zu 10mA. Die beiden 10V-Konstantausgänge können zur hardwaremäßigen Steuerung der Antriebe verwendet werden. Die Status-LED dient zur optischen Kontrolle der Ausgangsspannung.

Zum Betrieb benötigt das Modul 24VDC (Absicherung maximal 2A!). Die Analogeingänge sind vor Überspannungen geschützt. Alle Analogausgänge sind kurzschlussfest.

Über den TEMO - Bus wird der Lampentest mit dem Sammelmodul verbunden.



Prinzipschaltplan



Technische Daten

Versorgungsspg. : 24VDC ±10%
 Vorsicherung : **max. 2A!** (z.B. Feinsicherung M2)
 Stromaufnahme : max. 150mA
 Analogeingang : 0..10VDC / 47kOhm
 Analogausgang : 0..10VDC / max. 10mA

Leiterquerschnitt : max. 1,5mm²
 Abmessung : 129 x 40mm
 Einbautiefe : 66mm (ohne Anschlussdrähte!)
 Material Frontplatte: Hart PVC hellgrau
 Befestigung : im 19"-Träger mit zwei Rändelschrauben M 2,5
 Beschriftungsschild: blau mit weißer Schrift
 (andere Farben auf Anfrage)

Notizen



Gebermodul

Zwangssteuerung

Bestellnummer

GE4-Z

Beschreibung

Hand- und Notbedienebene für vier stetige Antriebe mit einem 0..10V Eingang.

Das Modul ist mit vier unabhängigen Schalt-Potentiometern *Auto-Hand* bestückt. Die Schalterstellung *Auto* steht potentialfrei an den Klemmen zur Verfügung.

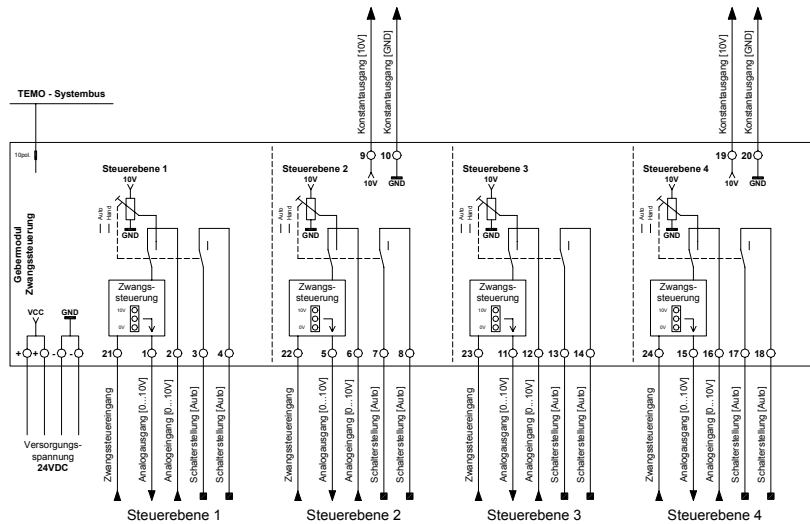
In der *Hand*-Stellung steuern Sie die Ausgangsspannung stufenlos von 0 bis 10V. Bei *Auto*-Stellung wird die am Analogeingang anliegende Spannung zum Analogausgang geschaltet. In den Stellungen *Auto* und *Hand* treibt die Ausgangsstufe bis zu 10mA. Die beiden 10V-Konstantausgänge können zur hardwaredmäßigen Steuerung der Antriebe verwendet werden. Mit dem digitalen Zwangssteuer-Eingang steuern Sie den Analog-Ausgang unabhängig von der Stellung des Schalt-Potentiometers. Mittels Jumper wird die gewünschte Funktion eingestellt. (*Optional* - Zwangssteuer-Eingang mittels Jumper invertieren - Bestell-Nr.: **GE4-ZI**)

Zum Betrieb benötigt das Modul 24VDC (Absicherung maximal 2A!). Die Analogeingänge sind vor Überspannungen geschützt. Alle Analogausgänge sind kurzschlussfest.

Der TEMO - Bus wird bei diesem Modul nicht benötigt.



Prinzipschaltplan



Technische Daten

Versorgungsspg. : 24VDC ±10%
 Vorsicherung : **max. 2A!** (z.B. Feinsicherung M2)
 Stromaufnahme : max. 150mA
 Analogeingang : 0..10VDC / 47kOhm
 Analogausgang : 0..10VDC / max. 10mA
 Zwangssteuerung : 24VDC / max. 0,2mA

Leiterquerschnitt : max. 1,5mm²
 Abmessung : 129 x 40mm
 Einbautiefe : 66mm (ohne Anschlussdrähte!)
 Material Frontplatte: Hart PVC hellgrau
 Befestigung : im 19"-Träger mit zwei Rändelschrauben M 2,5
 Beschriftungsschild: blau mit weißer Schrift (andere Farben auf Anfrage)

Notizen



Gebermodul

Statusanzeige - Zwangssteuerung

Bestellnummer

GE4-SZ

Beschreibung

Hand- und Notbedienebene für vier stetige Antriebe mit einem 0..10V Eingang.

Das Modul ist mit vier unabhängigen Schalt-Potentiometern *Auto-Hand* und einer Status-LED je Steuerebene bestückt. Die Schalterstellung *Auto* steht potentialfrei an den Klemmen zur Verfügung.

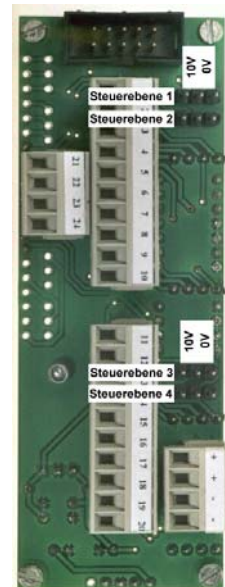
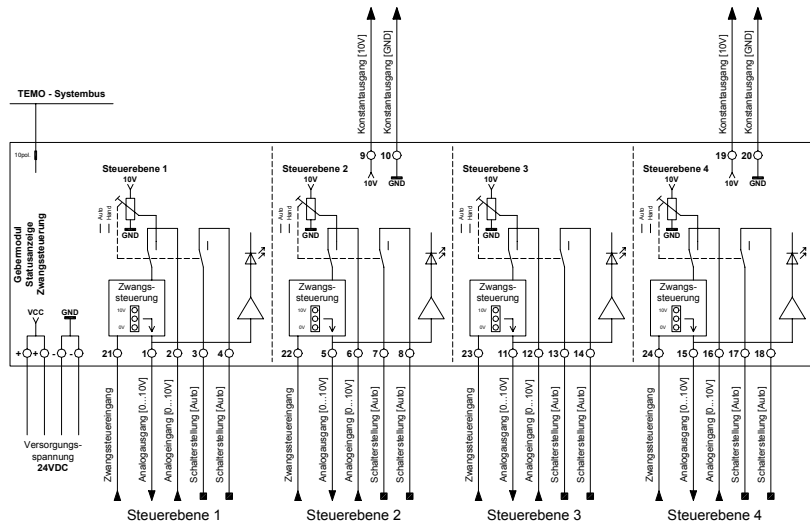
In der *Hand*-Stellung steuern Sie die Ausgangsspannung stufenlos von 0 bis 10V. Bei *Auto*-Stellung wird die am Analogeingang anliegende Spannung zum Analogausgang geschaltet. In den Stellungen *Auto* und *Hand* treibt die Ausgangsstufe bis zu 10mA. Die beiden 10V-Konstantausgänge können zur hardwaremäßigen Steuerung der Antriebe verwendet werden. Die Status-LED dient zur optischen Kontrolle der Ausgangsspannung. Mit dem digitalen Zwangssteuer-Eingang steuern Sie den Analog-Ausgang unabhängig von der Stellung des Schalt-Potentiometers. Mittels Jumper wird die gewünschte Funktion eingestellt. (*Optional* - Zwangssteuerungseingang mittels Jumper invertieren - Bestell-Nr.: **GE4-SZI**)

Zum Betrieb benötigt das Modul 24VDC (Absicherung maximal 2A!). Die Analogeingänge sind vor Überspannungen geschützt. Alle Analogausgänge sind kurzschlussfest.

Über den TEMO - Bus wird der Lampentest mit dem Sammelmodul verbunden.



Prinzipschaltplan



Technische Daten

Versorgungsspg. : 24VDC \pm 10%
Vorsicherung : max. 2A! (z.B. Feinsicherung M2)
Stromaufnahme : max. 150mA
Analogeingang : 0..10VDC / 47kOhm
Analogausgang : 0..10VDC / max. 10mA
Zwangssteuerung : 24VDC / max. 0,2mA

Leiterquerschnitt : max. 1,5mm²
Abmessung : 129 x 40mm
Einbautiefe : 82mm (ohne Anschlussfräht!)
Material Frontplatte: Hart PVC hellgrau
Befestigung : im 19"-Träger mit zwei Rändelschrauben M 2,5
Beschriftungsschild: blau mit weißer Schrift (andere Farben auf Anfrage)

Notizen

